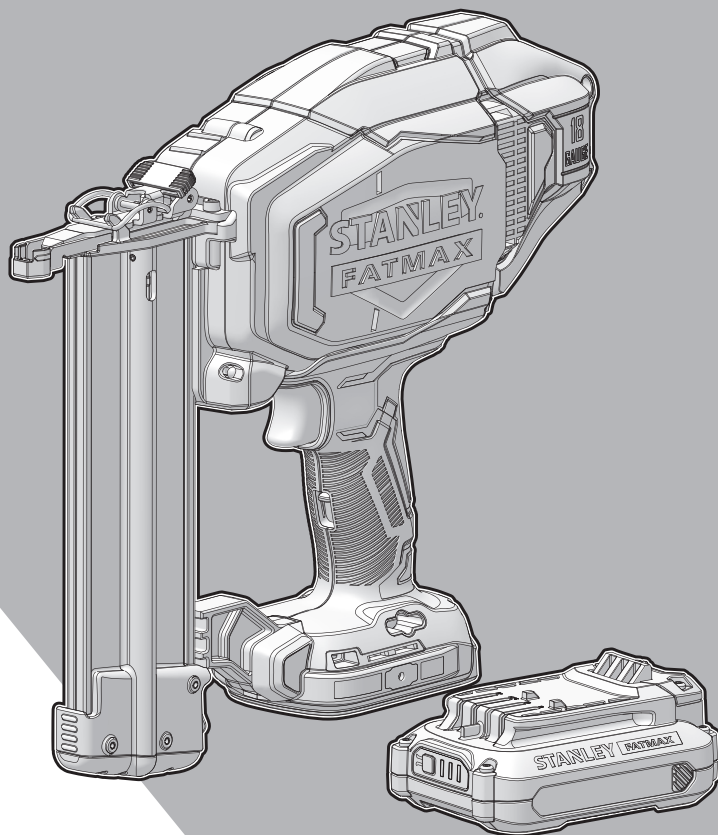


# STANLEY<sup>®</sup> V20

## FATMAX<sup>®</sup> LITHIUM ION

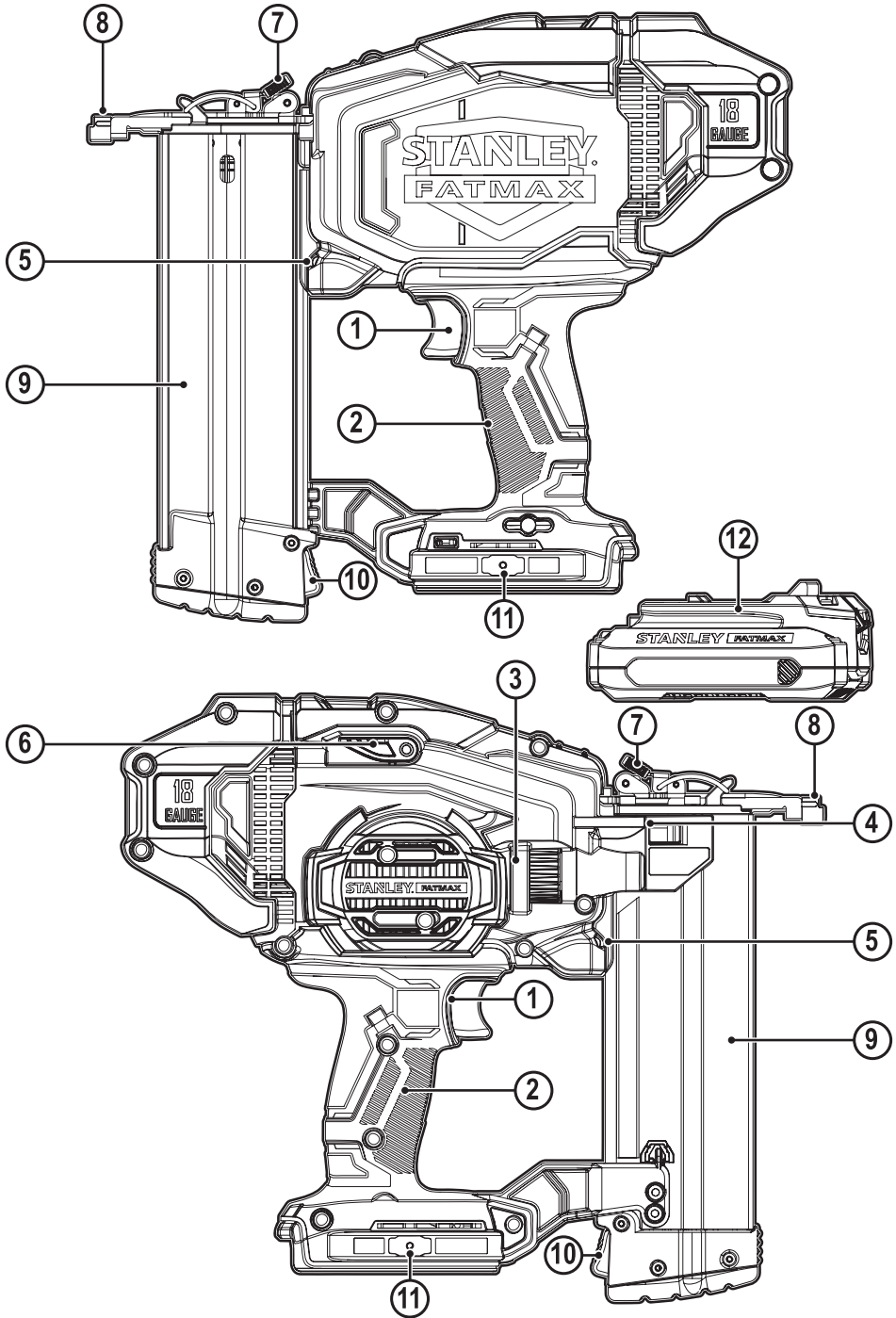


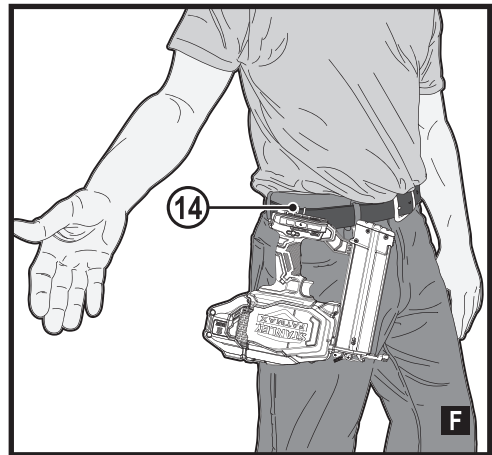
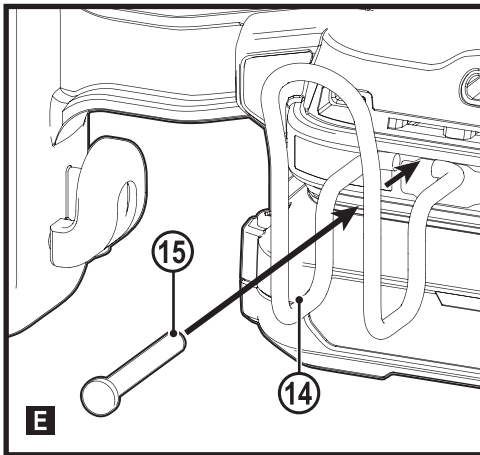
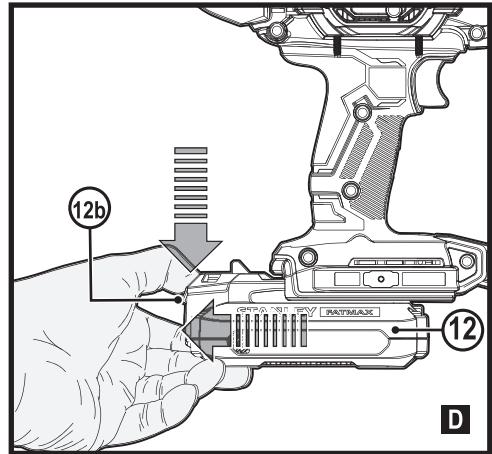
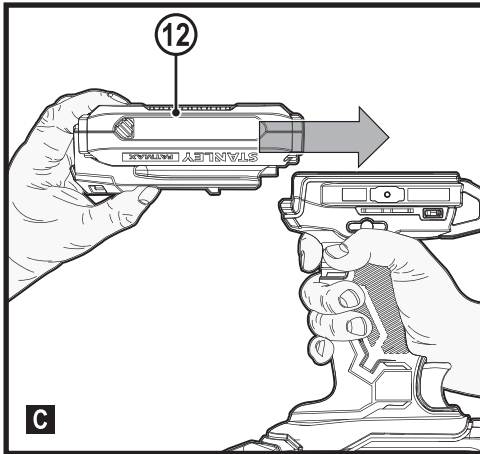
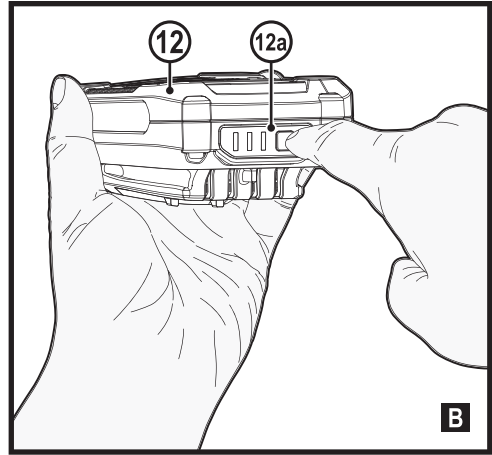
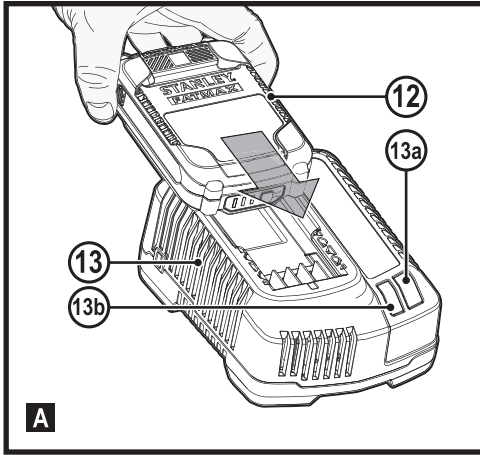
588784 - 82 CZ

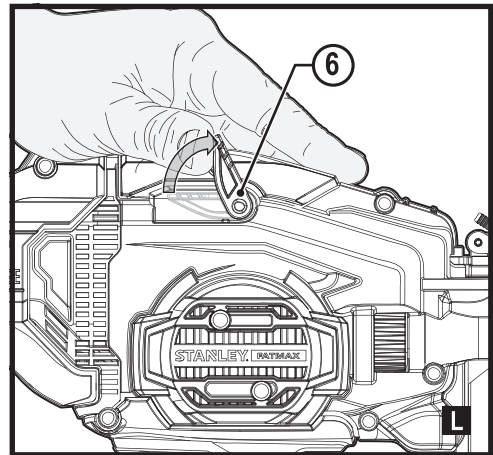
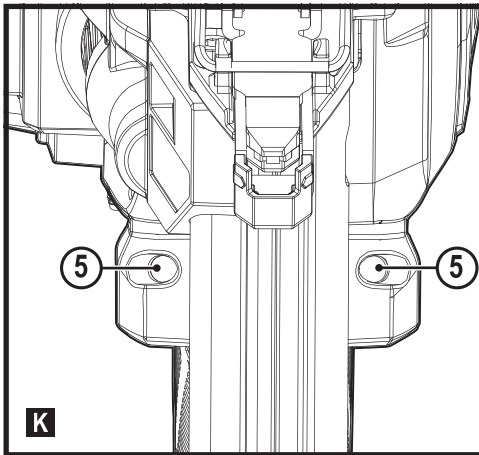
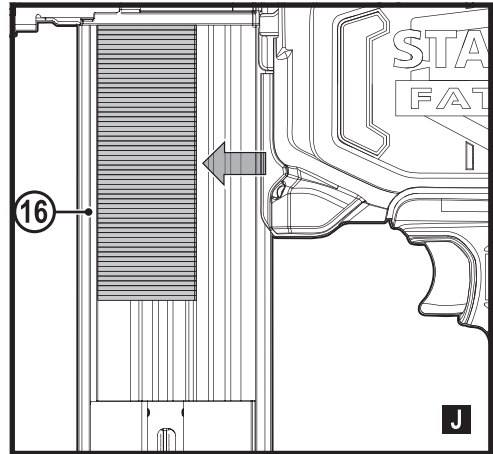
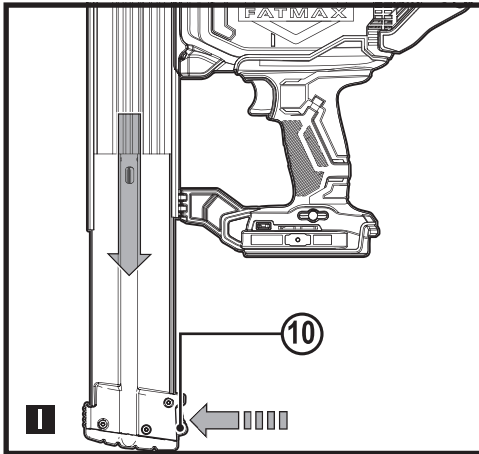
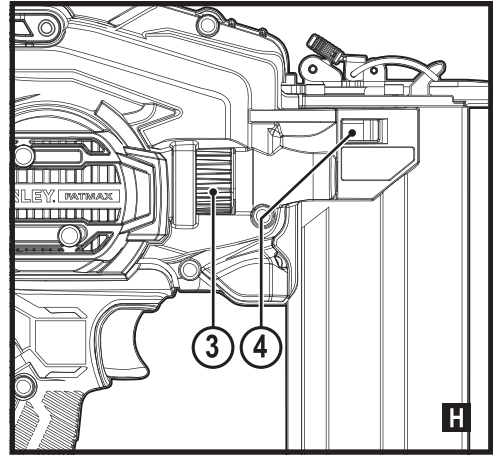
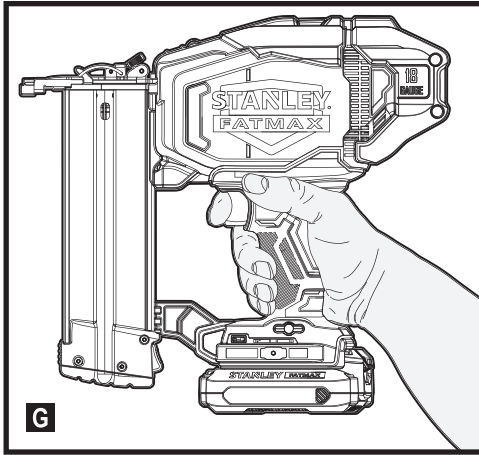
Přeloženo z původního návodu

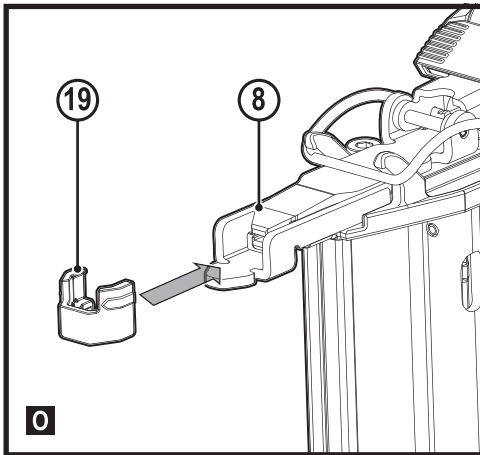
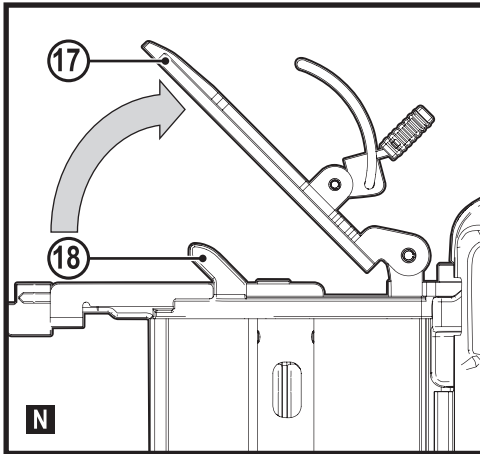
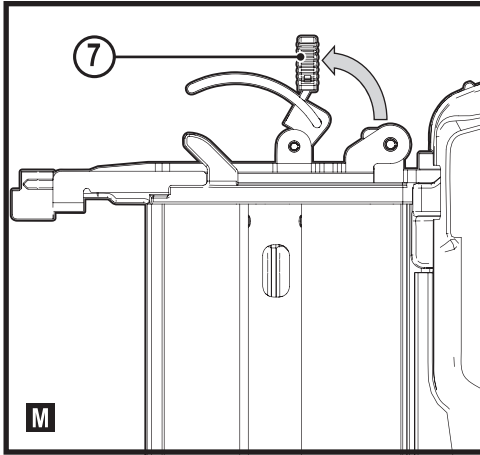
[www.stanley.eu](http://www.stanley.eu)

SFMCN618









## Použití výrobku

Vaše nastřelovací pistole STANLEY FATMAX SFMCN618 napájená baterií je určena pro nastřelování hřebíků. Tento výrobek je určen pro profesionální i soukromé neprofesionální uživatele.

## Bezpečnostní pokyny

### Všeobecné bezpečnostní pokyny pro práci s elektrickými nářadím



**Varování!** Prostudujte si všechny bezpečnostní výstrahy, pokyny, obrázky a technické údaje uvedené pro toto nářadí. Nedodržení níže uvedených varování a pokynů může vést k způsobení úrazu elektrickým proudem, k vzniku požáru nebo k vážnému zranění.

### Veškerá bezpečnostní varování a pokyny uschovejte pro budoucí použití.

Termín „elektrické nářadí“ ve všech upozorněních odkazuje na vaše nářadí napájené ze sítě (je opatřeno napájecím kabelem) nebo nářadí napájené baterií (bez napájecího kabelu).

#### 1. Bezpečnost v pracovním prostoru

- a. **Udržujte pracovní prostor čistý a dobře osvětlený.** Přeplněný a neosvětlený pracovní prostor může vést k úrazům.
- b. **Nepracujte s elektrickými nářadím ve výbušném prostředí, jako jsou prostory s výskytem hořlavých kapalin, plynů nebo prашných látek.** V elektrickém nářadí dochází k jiskření, které může způsobit vznícení hořlavého prachu nebo výparů.
- c. **Při práci s elektrickými nářadím zajistěte bezpečnou vzdálenost dětí a ostatních osob.** Rozptylování může způsobit ztrátu kontroly nad nářadím.

#### 2. Elektrická bezpečnost

- a. **Zástrčka napájecího kabelu nářadí musí odpovídat zásuvce. Zástrčku nikdy žádným způsobem neupravujte. Nepoužívejte u uzemněného elektrického nářadí žádné upravené zástrčky.** Neupravené zástrčky a odpovídající zásuvky snižují riziko úrazu elektrickým proudem.
- b. **Nedotýkejte se uzemněných povrchů, jako jsou například potrubí, radiátory, elektrické sporáky a chladničky.** Při uzemnění vašeho těla vzrůstá riziko úrazu elektrickým proudem.
- c. **Nevystavujte elektrické nářadí dešti nebo vlhkému prostředí.** Vnikne-li do elektrického nářadí voda, zvýší se riziko úrazu elektrickým proudem.
- d. **S napájecím kabelem zacházejte opatrně. Nikdy nepoužívejte napájecí kabel k přenášení nebo posouvání nářadí a netahejte za něj, chcete-li nářadí**

odpojit od elektrické sítě. Zabraňte kontaktu kabelu s mastnými, horkými a ostrými předměty nebo pohyblivými částmi. Poškozený nebo zauzlený napájecí kabel zvyšuje riziko úrazu elektrickým proudem.

- e. **Při práci s nářadím venku používejte prodlužovací kabely určené pro venkovní použití.** Práce s kabelem pro venkovní použití snižuje riziko úrazu elektrickým proudem.
  - f. **Musíte-li s elektrickým nářadím pracovat ve vlhkém prostředí, použijte napájecí zdroj s proudovým chráničem (RCD).** Použití proudového chrániče (RCD) snižuje riziko úrazu elektrickým proudem.
- ### 3. Bezpečnost osob
- a. **Při použití elektrického nářadí zůstaňte stále pozorní, sledujte, co provádíte a pracujte s rozvahou. Nepoužívejte elektrické nářadí, jste-li unaveni nebo jste-li pod vlivem drog, alkoholu nebo léků.** Chvilka nepozornosti při práci s elektrickými nářadím může vést k vážnému zranění.
  - b. **Používejte prvky osobní ochrany. Vždy používejte ochranu zraku.** Ochranné prostředky jako respirátor, neklouzavá pracovní obuv, přilba a chrániče sluchu, používané v příslušných podmínkách, snižují riziko poranění osob.
  - c. **Zabraňte náhodnému spuštění nářadí. Před připojením zdroje napětí nebo před vložením baterie a před zvednutím nebo přenášením nářadí zkontrolujte, zda je spínač v poloze vypnuto.** Přenášení elektrického nářadí s prstem na spínači nebo připojení nářadí k napájecímu zdroji, je-li spínač nářadí v poloze zapnuto, může způsobit úraz.
  - d. **Před spuštěním nářadí se vždy ujistěte, zda nejsou v jeho blízkosti klíče nebo seřizovací přípravky.** Seřizovací klíče ponechané na nářadí mohou být zachyceny rotujícími částmi nářadí a mohou způsobit úraz.
  - e. **Nepřekázejte sami sobě. Při práci vždy udržujte vhodný postoj a rovnováhu.** Tak je umožněna lepší ovladatelnost nářadí v neočekávaných situacích.
  - f. **Vhodně se oblékejte. Nenoste volný oděv nebo šperky. Dbejte na to, aby se vaše vlasy, oděv a rukavice nedostaly do kontaktu s pohyblivými částmi.** Volný oděv, šperky nebo dlouhé vlasy mohou být pohyblivými díly zachyceny.
  - g. **Jsou-li zařízení vybavena adaptérem pro připojení příslušenství k zachytávání prachu, zajistěte jeho správné připojení a řádnou funkci.** Použití těchto zařízení může snížit nebezpečí týkající se prachu.
  - h. **Nedovoďte, aby častým používáním nářadí došlo k familiárnosti, abyste se stali samolibými a abyste ignorovali zásady bezpečnosti.** Bezstarostnost může způsobit vážné zranění během zlomku sekundy.

4. Použití elektrického nářadí a jeho údržba
  - a. **Nepřetěžujte elektrické nářadí. Používejte pro prováděnou práci správný typ nářadí.** Při použití správného typu nářadí bude práce provedena lépe a bezpečněji.
  - b. **Nelze-li hlavní spínač nářadí zapnout a vypnout, s nářadím nepracujte.** Každé elektrické nářadí s nefunkčním spínačem je nebezpečné a musí být opraveno.
  - c. **Před seřizováním nářadí, před výměnou příslušenství, nebo pokud nářadí nepoužíváte, odpojte zástrčku napájecího kabelu od zásuvky nebo z nářadí vyjměte baterii.** Tato preventivní bezpečnostní opatření snižují riziko náhodného spuštění nářadí.
  - d. **Uložte elektrické nářadí mimo dosah dětí a nedovolte ostatním osobám, které toto nářadí neumí ovládat nebo které neznají tyto bezpečnostní pokyny, aby s tímto elektrickým nářadím pracovaly.** Elektrické nářadí je v rukou nekalifikované obsluhy nebezpečné.
  - e. **Provádějte údržbu elektrického nářadí a příslušenství.** Zkontrolujte vychýlení nebo zablokování pohyblivých částí, poškození jednotlivých dílů a jiné okolnosti, které mohou ovlivnit chod nářadí. Pokud je nářadí poškozeno, nechte jej před použitím opravit. Mnoho nehod bývá způsobeno zanedbanou údržbou nářadí.
  - f. **Udržujte řezné nástroje ostré a čisté.** Řádně udržované řezné nástroje s ostrými řeznými břity jsou méně náchylné k zablokování a lépe se s nimi pracuje.
  - g. **Používejte elektrické nářadí, příslušenství a držáky nástrojů podle těchto pokynů a berte v úvahu provozní podmínky a práci, která bude prováděna.** Použití elektrického nářadí k jiným účelům, než k jakým je určeno, může být nebezpečné.
  - h. **Udržujte rukojeti a všechny povrchy pro uchopení čisté a suché a dbejte na to, aby nebyly znečištěny olejem nebo mazivy.** Kluzké rukojeti a povrchy pro uchopení neumožňují bezpečnou manipulaci a ovladatelnost nářadí v neočekávaných situacích.
  5. **Použití nářadí napájeného baterií a jeho údržba**
    - a. **Nabíjejte pouze v nabíječce určené výrobcem.** Nabíječka vhodná pro jeden typ baterie může při vložení jiného nevhodného typu způsobit požár.
    - b. **Používejte elektrické nářadí výhradně s bateriemi, které jsou pro daný typ nářadí určeny.** Použití jiných typů baterií může způsobit vznik požáru nebo zranění.
    - c. **Není-li baterie používána, uložte ji mimo dosah kovových předmětů, jako jsou kancelářské sponky na papír, mince, klíče, hřebíky, šroubky nebo další drobné kovové předměty, které mohou způsobit zkratování kontaktů baterie.** Zkratování kontaktů baterie může vést k způsobení popálenin nebo požáru.
    - d. **V nevhodných podmínkách může z baterie unikat kapalina. Vyvarujte se kontaktu s touto kapalinou. Dojde-li k náhodnému kontaktu s touto kapalinou, zasažené místo omyjte vodou. Při zasažení očí kapalinou navíc vyhledejte lékařskou pomoc. Unikající kapalina z baterie může způsobit podráždění pokožky nebo popáleniny.**
    - e. **Nepoužívejte baterii nebo nářadí, které je poškozeno nebo upraveno.** Poškozené nebo upravené baterie mohou vykazovat nepředvídatelné stavy, které mohou vést k požáru, výbuchu nebo zranění.
    - f. **Nevystavujte baterii nebo nářadí ohni nebo působení vysokých teplot.** Působení ohně nebo teplot přesahujících 130 °C může způsobit explozi.
    - g. **Dodržujte všechny pokyny týkající se nabíjení a nenabíjejte baterii nebo nářadí mimo rozsah teplot, které jsou uvedeny v tomto návodu.** Nesprávné nabíjení nebo teploty mimo stanovený rozsah mohou poškodit baterii a mohou zvýšit riziko požáru.
  6. **Servis**
    - a. **Opravy elektrického nářadí svěřte pouze kvalifikovanému technikovi, který bude používat originální náhradní díly.** Tím zajistíte bezpečný provoz nářadí.
    - b. **Nikdy neprovádějte servis poškozených BATERIÍ.** Servis BATERIE může být prováděn pouze výrobcem nebo v autorizovaných servisech.
- Doplňkové bezpečnostní pokyny pro práci s elektrickým nářadím**
- ◆ **Používejte přidavné rukojeti dodávané s nářadím.**
  - ◆ **Ztráta kontroly nad nářadím může vést k úrazu.**
  - ◆ **Při pracovních operacích, u kterých by mohlo dojít ke kontaktu pracovního nástroje se skrytými elektrickými vodiči, držte elektrické nářadí vždy za izolované rukojeti.** Při kontaktu pracovního příslušenství s „živým“ vodičem způsobí neizolované kovové části nářadí obsluze úraz elektrickým proudem.
  - ◆ **Při pracovních operacích, u kterých by mohlo dojít ke kontaktu upevňovacího prvku se skrytými elektrickými vodiči, držte elektrické nářadí vždy za izolované rukojeti.** Upevňovací prvky, které se dostanou do kontaktu s „živým“ vodičem, způsobí, že neizolované kovové části elektrického nářadí budou také „živé“, což může obsluze způsobit úraz elektrickým proudem.
  - ◆ **Pro zajištění a upnutí obrobku k pracovnímu stolu používejte svorky nebo jiné vhodné prostředky.** Držení obrobku rukou nebo opření obrobku o část těla nezajistí jeho stabilitu a může vést k ztrátě kontroly.
  - ◆ **Před vrtním do zdí, podlah nebo stropů zjistěte polohu elektrických vedení a potrubí.**

- ◆ Nedotýkejte se vrtáku ihned po ukončení vrtání, protože může být horký.
- ◆ Určené použití je popsáno v tomto návodu. Použití jiného příslušenství nebo přídavného zařízení a provádění jiných pracovních operací, než je doporučeno tímto návodem, může představovat riziko zranění osobluhy nebo riziko způsobení hmotných škod.

## Bezpečnost ostatních osob

- ◆ Nikdy nedovolte, aby toto nářadí používaly děti, osoby se sníženými fyzickými, smyslovými či duševními schopnostmi nebo s nedostatkem zkušeností a znalostí nebo osoby, které nejsou seznámeny s těmito pokyny.
- ◆ Místní předpisy mohou omezovat věk osobluhy.
- ◆ Nikdy nepoužívejte zařízení, pokud se v jeho blízkosti nacházejí lidé, obzvláště děti, nebo domácí zvířata.

## Další bezpečnostní pokyny pro nastřelovací pistole napájené baterií

- ◆ **Vždy používejte bezpečnostní ochranné brýle.**
- ◆ **Vždy používejte ochranu sluchu.**
- ◆ **Používejte pouze upevňovací prvky specifikované v tomto návodu.**
- ◆ **Nepoužívejte žádné stojany pro montáž nářadí k podpěře.**
- ◆ **Neprovádějte demontáž nebo blokování jakékoli části nářadí, jako je například kontaktní doraz.**
- ◆ **Před zahájením každé práce zkontrolujte řádnou funkci bezpečnostního a spouštěcího mechanismu, a zda jsou řádně dotaženy všechny matice a šrouby.**
- ◆ **Nepoužívejte toto nářadí jako kladivo.**
- ◆ **Nepoužívejte toto nářadí, stojíte-li na žebříku.**
- ◆ **Nikdy nemiřte touto nastřelovací pistolí na sebe nebo na ostatní osoby.**
- ◆ **Při práci držte toto nářadí tak, aby nemohlo dojít k žádnému zranění hlavy nebo těla, které by bylo způsobeno možným odskokem nářadí v důsledku přerušení dodávky energie nebo z důvodu tvrdých ploch na obrobku.**
- ◆ **Nikdy neprovádějte nastřelování do volného prostoru.**
- ◆ **V pracovním prostoru přenášejte nářadí na pracovní místo pouze uchopením za rukojeť, a nikdy s prstem na spoušti.**
- ◆ **Berte v úvahu podmínky v pracovním prostoru. Upevňovací prvky mohou proniknout tenkými obrobky nebo mohou proniknout přes okraje obrobku, čímž hrozí riziko zranění osob.**
- ◆ **Nenastřelujte upevňovací prvky příliš blízko u hrany obrobku.**
- ◆ **Nenastřelujte upevňovací prvky do jiných upevňovacích prvků.**

- ◆ **Vždy předpokládejte, že jsou v tomto nářadí upevňovací prvky.** Neopatrná manipulace s nastřelovací pistolí může vést k neočekávanému nastřelení upevňovacího prvku a ke zranění osob.
- ◆ **Nemiřte s tímto nářadím na sebe nebo na osoby nacházející se ve vaší blízkosti.** Neočekávané stisknutí spouště způsobí nastřelení upevňovacího prvku a následné zranění.
- ◆ **Nespouštějte toto nářadí, dokud nebude pevně opřeno o obrobek.** Není-li toto nářadí v kontaktu s obrobkem, nastřelovaný upevňovací prvek může být odchýlen od požadovaného místa nástřelu.
- ◆ **Dojde-li k zaseknutí upevňovacího prvku v nářadí, odpojte toto nářadí od napájecího zdroje.** Při odstraňování zaseknutého upevňovacího prvku může u nářadí, které by bylo připojeno k napájecímu zdroji, dojít k náhodné aktivaci.
- ◆ **Nepoužívejte toto nářadí pro připevňování elektrických kabelů.** Toto nářadí není určeno pro připevňování elektrických kabelů, protože může způsobit poškození jejich izolace, což by mohlo vést k způsobení úrazu elektrickým proudem nebo k požáru.

## Zbytková rizika

Je-li toto nářadí používáno jiným způsobem, než je uvedeno v přiložených bezpečnostních varováních, mohou se objevit dodatečná zbytková rizika.

Tato rizika mohou vzniknout v důsledku nesprávného použití, dlouhodobého použití atd.

Přestože jsou dodržovány příslušné bezpečnostní předpisy a jsou používána bezpečnostní zařízení, určitá zbytková rizika nemohou být vyloučena. Tato rizika jsou následující:

- ◆ Zranění způsobená kontaktem s jakoukoli rotující nebo pohybující se částí.
- ◆ Zranění způsobená při výměně dílů, kotoučů nebo příslušenství.
- ◆ Zranění způsobená dlouhodobým použitím nářadí. Používáte-li jakékoli nářadí delší dobu, zajistěte, aby byly prováděny pravidelné přestávky.
- ◆ Poškození sluchu.
- ◆ Zdravotní rizika způsobená vdechováním prachu vytvářeného při použití nářadí (příklad: práce se dřevem, zejména s dubovým, bukovým a MDF).

## Hlučnost a vibrace

Deklarovaná úroveň hlučnosti a vibrací uvedená v technických údajích a v prohlášení o shodě byla měřena v souladu se standardní zkušební metodou předepsanou normou EN62841 a může být použita pro srovnání jednotlivých nářadí mezi sebou. Deklarované hodnoty týkající se hluku a vibrací mohou být také použity k předběžnému stanovení doby práce s tímto nářadím.



**Varování!** Úroveň hluku a vibrací při aktuálním použití elektrického nářadí se může od deklarované úrovně vibrací lišit v závislosti na způsobu použití nářadí. Úroveň hluku a vibrací může být vzhledem k uvedené hodnotě vyšší.

Při stanovení doby působení hluku a vibrací z důvodu určení bezpečnostních opatření podle požadavků normy 2002/44/EC k ochraně osob pravidelně používajících elektrické nářadí v zaměstnání, musí předběžný odhad působení hluku a vibrací brát na zřetel aktuální podmínky použití nářadí s přihlédnutím na všechny části pracovního cyklu, jako jsou doby, při které je nářadí vypnuto a kdy je v chodu naprázdno.

### Štítky na nářadí

Na nářadí jsou společně s datovým kódem zobrazeny následující piktogramy:



**Varování!** Z důvodu snížení rizika způsobení úrazu si uživatel musí přečíst návod k použití.



**Varování!** Z důvodu snížení rizika způsobení úrazu musí uživatel používat ochranu sluchu a zraku.



**Upozornění:** Nedívejte se do zdroje světla.



Pracovní svítidla je používána pro okamžitě osvětlení pracovní plochy a také jako indikátor nedostatečného nabití baterie a zablokovaného hřebíku.



Udržujte ruce a části těla v bezpečné vzdálenosti od místa nastřelování.

### Další bezpečnostní pokyny pro baterie a nabíječky

#### Baterie

- ♦ Baterii nikdy ze žádného důvodu nerozebírejte.
- ♦ Zabraňte kontaktu baterie s vodou.
- ♦ Neskladujte baterie na místech, kde může teplota přesáhnout 40 °C.
- ♦ Nabíjejte baterie pouze při teplotách v rozsahu od 10 °C do 40 °C.
- ♦ Při likvidaci baterií se vždy řiďte pokyny, které jsou uvedeny v části „Ochrana životního prostředí“.
- ♦ Nepoškozujte a nedeformujte baterii propichnutím nebo nárazem, protože hrozí riziko způsobení zranění a požáru.
- ♦ Nenabíjejte poškozené baterie.
- ♦ V extrémních podmínkách může z baterie unikat kapalina.

- ♦ Jakmile zjistíte únik kapaliny z baterie, otřete ji pečlivě hadříkem. Dbejte na to, aby se tato látka nedostala do kontaktu s pokožkou.
- ♦ Dojde-li k potřísnění pokožky touto kapalinou nebo dostane-li se kapalina do očí, postupujte podle níže uvedených pokynů.

**Varování!** Kapalina z baterie může způsobit zranění osob nebo hmotné škody. V případě potřísnění pokožky zasažené místo okamžitě opláchněte vodou. Dojde-li k zrudnutí, bolesti nebo podráždění zasaženého místa, vyhledejte lékařské ošetření. Pokud se kapalina dostane do očí, okamžitě si je začněte vyplachovat čistou vodou a vyhledejte lékařské ošetření.



Nepokoušejte se nabíjet poškozené baterie.

### Nabíječky

- ♦ Používejte nabíječku STANLEY FATMAX pouze k nabíjení baterie, která byla dodána s tímto nářadím. Jiné baterie mohou prasknout a způsobit zranění nebo jiné škody.
- ♦ Nikdy se nepokoušejte nabíjet baterie, které nejsou k nabíjení určeny.
- ♦ Poškozené kabely ihned vyměňte.
- ♦ Zabraňte kontaktu nabíječky s vodou.
- ♦ Nesnažte se nabíječku demontovat.
- ♦ Nepokoušejte se do nabíječky proniknout.

### Symboly na nabíječce



Tato nabíječka není určena pro venkovní použití.



Před použitím si pečlivě přečtete tento návod.

### Elektrická bezpečnost



Tento adaptér je opatřen dvojitou izolací. Proto není nutné použití uzemňovacího vodiče. Vždy zkontrolujte, zda napětí v elektrické síti odpovídá napětí uvedenému na typovém štítku. Nikdy se nepokoušejte nahradit adaptér přímým připojením k síťové zásuvce.

### Popis

Tento výrobek se skládá z několika nebo ze všech následujících částí.

1. Spouštěcí spínač
2. Pojistka spouštěcího spínače
3. Seřizovač hloubky
4. Indikátor nastavení hloubky

5. Indikátor pracovní svítlny/nabití baterie/zablokování nářadí
6. Uvolňovací páčka zablokování
7. Západka pro odstranění zablokování
8. Kontaktní doraz
9. Zásobník
10. Tlačná západka
11. Místo pro připojení háčku na řemen
12. Baterie

## Použití

**Varování!** Nechejte nářadí pracovat jeho vlastním tempem. Zamezte přetěžování.

### Nabíjení baterie (obr. A)

Baterie musí být nabitá před prvním použitím a vždy, když během práce dojde k výraznému poklesu jejího výkonu.

Baterie se může během nabíjení zahřívat. Jedná se o normální stav, který neznamená žádný problém.

**Varování!** Baterii nenabíjejte, klesne-li okolní teplota pod 10 °C nebo přesáhne-li 40 °C. Doporučená teplota prostředí pro nabíjení: přibližně 24 °C.





**Poznámka: Nabíječka nebude nabíjet baterii, je-li teplota jejího článku nižší než asi 10 °C nebo vyšší než 40 °C.**



**Baterie musí být ponechána v nabíječce a nabíječka ji začne znovu automaticky nabíjet, jakmile se teplota článků baterie zvýší nebo sníží.**

**Poznámka:** Z důvodu zajištění maximální výkonnosti a životnosti baterií Li-Ion tyto baterie před prvním použitím zcela nabijte.

- ♦ Před vložením baterie (12) připojte nabíječku (13) k odpovídající síťové zásuvce.
- ♦ Zelený indikátor nabíjení (13a) bude nepřetržitě blikat, což bude indikovat zahájení procesu nabíjení.
- ♦ Ukončení nabíjení bude indikováno trvalým rozsvícením zeleného indikátoru nabíjení (13a). Baterie (12) je zcela nabitá a může být vyjmuta a použita nebo může být ponechána v nabíječce (13).
- ♦ Nabijte vybité baterie nejpozději do 1 týdne. Životnost baterie bude značně zkrácena, bude-li uložena ve vybitém stavu.

### LED indikátory režimů nabíječky

|   |  |   |
|---|--|---|
|  | <b>Nabíjení:</b><br>Zelený LED indikátor bliká     |  |
|  | <b>Zcela nabitó:</b><br>Zelený LED indikátor svítí |  |

|   |   |   |
|---|---|---|
|  | <b>Prodleva zahřátá/studená baterie:</b><br>Zelený LED indikátor bliká<br>Červený LED indikátor svítí |  |
|---|---|---|

**Poznámka:** V kompatibilní nabíječce (nabíječkách) nebude vadná baterie nabíjena. Nabíječka bude indikovat vadnou baterii nerozsvícením kontrolky.

**Poznámka:** To může také znamenat závadu v nabíječce. Pokud nabíječka signalizuje závadu, předejte ji společně s baterií do autorizovaného servisu k otestování.

### Ponechání baterie v nabíječce

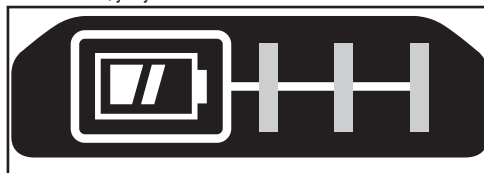
Baterie může být ponechána v nabíječce se svítící LED neomezeně dlouhou dobu. Nabíječka bude baterii udržovat v nabitém stavu.

### Prodleva zahřátá/studená baterie

Jakmile bude nabíječka detekovat příliš vysokou nebo příliš nízkou teplotu baterie, automaticky zahájí režim prodleva zahřátá/studená baterie, zelený LED indikátor (13a) bude blikat a červený LED indikátor (13b) bude svítit, a pozastaví nabíjení, dokud baterie nedosáhne odpovídající teploty. Potom nabíječka automaticky přejde do režimu nabíjení. Tato funkce maximálně prodlužuje provozní životnost baterie.

### Indikátor stavu nabití baterie (obr. B)

Baterie je vybavena indikátorem stavu nabití pro rychlé zjištění výdrže baterie, jak je znázorněno na obr. B. Stisknutím tlačítka indikátoru stavu nabití (12a) můžete snadno zobrazit zbývající nabití baterie, jak je znázorněno na obr. B.



### Vložení a vyjmutí baterie z nářadí

**Varování!** Ujistěte se, zda je nářadí zajištěno zajišťovacím tlačítkem, abyste před vložením nebo vyjmutím baterie zabránili aktivaci spínače.

### Vložení baterie (obr. C)

- ♦ Proveďte řádné vložení baterie do nářadí tak, aby se ozvalo slyšitelné kliknutí, viz obr. C. Ujistěte se, zda je baterie řádně usazena a zcela zajištěna v určené poloze.

### Vyjmutí baterie (obr. D)

- ♦ Stiskněte tlačítko pro uvolnění baterie (12b), jak je zobrazeno na obr. D a vyjměte baterii z nářadí.

## Závěsný háček (obr. E, F)

**Varování!** Před jakýmkoli seřazením nebo údržbou tohoto nářadí vždy odstraňte hřebíky ze zásobníku. Nedodržení tohoto pokynu může vést k způsobení vážného zranění.

**Varování!** Z důvodu snížení rizika způsobení vážného zranění před prováděním jakéhokoli seřazení nebo před montáží a demontáží příslušenství nebo přídatných zařízení nastavte tlačítko pro chod vpřed/vzad do zajišťovací polohy nebo nářadí vypněte a vyjměte z něj baterii. Náhodné spuštění může způsobit úraz.

**Varování!** Z důvodu snížení rizika způsobení vážného zranění zkontrolujte, zda je řádně utažen šroub (15) závěsného háčku.

**Upozornění:** Není-li nářadí používáno, při odkládání postavte nářadí na stabilní povrch tak, aby nemohlo dojít k jeho pádu. Některá nářadí s velkou baterií budou stát na baterii ve svislé poloze, ale může dojít k jejich snadnému převrnutí.

**Poznámka:** Při nasazování a snímání závěsného háčku (14) používejte pouze dodaný typ šroubu (15). Ujistěte se, zda je šroub řádně dotažen.

Nebudete-li závěsný háček používat, může být z nářadí demontován. Chcete-li závěsný háček (14) přemístit, vyšroubujte šroub (15), který jej připevňuje k nářadí.

**Poznámka:** V nabídce jsou různé háčky na závěsné lišty a úložišť.

Chcete-li další informace, navštivte prosím náš web [www.stanley.eu/3](http://www.stanley.eu/3).

## Použití

**Varování!** Přečtěte si část s názvem Bezpečnostní varování pro nastřelovací pistole na začátku tohoto návodu. Při práci s tímto nářadím vždy používejte ochranu zraku a sluchu.

Dbejte na to, aby nářadí nemířilo na vás nebo na jiné osoby. Před každým použitím této nastřelovací pistole vždy proveďte následující postupy a kontroly, aby byla zaručena bezpečnost provozu.

**Varování!** Před prováděním údržby, před odstraněním zablokovaných hřebíků, před opuštěním pracovního prostoru, před přenášením nářadí na jiné pracoviště nebo před jeho předáním jiné osobě, odpojte z nářadí baterii, abyste snížili riziko způsobení zranění.

**Varování!** Neprováděte-li nastřelování upevňovacích prvků, NEMĚJTE prsty na spoušti, abyste zamezili náhodnému nastřelení. Nikdy nepřeházejte toto nářadí s prstem na spoušti.

- ♦ Používejte správnou ochranu zraku, sluchu a dýchacích cest.
- ♦ Vyjměte z nářadí baterii a zajistěte pojistku spouště.
- ♦ Zajistěte tlačný prvek v zadní poloze a vyjměte ze zásobníku všechny hřebíky.
- ♦ Zkontrolujte plynulý a správný chod sestavy kontaktního dorazu a tlačného prvků.

- ♦ Nepoužívejte toto nářadí, nepracuje jakákoli jeho část správně.
- ♦ Nikdy nepoužívejte nářadí, které má poškozené části.

**Varování!** Při použití tohoto nářadí s nastřelovacími prvky nepřekračuje rychlost 30 nastřelení za minutu.

## Použití nastřelovací pistole

**Varování!** Po nastřelení každého hřebíku musí být kontaktní doraz přitisknutý k pracovní ploše a potom musí následovat úplné stisknutí spouště, po kterém musí dojít k uvolnění kontaktního dorazu i spouště.

**Varování!** Před prováděním jakéhokoli seřazení nebo nebudete-li toto nářadí používáno, musíte vždy vyjmout baterii.

- ♦ Přitlačte kontaktní doraz zcela k pracovnímu povrchu.
- ♦ Zcela stiskněte spouštěcí spínač a motor se spustí. (Hřebík bude nastřelen do pracovní plochy.)
- ♦ Uvolněte spoušť.
- ♦ Zvedněte kontaktní doraz z pracovního povrchu.
- ♦ Při následující aplikaci zopakujte 4 výše uvedené kroky.

## Příprava nářadí

**Varování!** NIKDY na toto nářadí a do tohoto nářadí nestříkejte žádná maziva nebo čisticí prostředky. Takto by mohlo dojít k vážnému ovlivnění provozní životnosti a výkonu nářadí.

**Varování!** Před prováděním jakéhokoli seřazení nebo nebudete-li toto nářadí používáno, musíte vždy vyjmout baterii.

- ♦ Přečtěte si v tomto návodu část Bezpečnostní pokyny.
- ♦ Používejte ochranu zraku a sluchu.
- ♦ Vyjměte baterii z nářadí a zcela ji nabijte.
- ♦ Ujistěte se, zda v zásobníku nářadí nejsou žádné upevňovací prvky.
- ♦ Zkontrolujte plynulý a správný chod sestavy kontaktního dorazu a tlačného prvků. Nepoužívejte toto nářadí, nepracuje jakákoli jeho část správně.
- ♦ Dbejte na to, aby nářadí nemířilo na vás nebo na jiné osoby.
- ♦ Vložte do nářadí zcela nabitou baterii.

## Správná poloha rukou (obr. G)

**Varování!** Z důvodu snížení rizika vážného zranění VŽDY používejte správný úchop nářadí, jak je zobrazeno na obr. G.

**Varování!** Z důvodu snížení rizika vážného zranění držte nářadí VŽDY bezpečně a očekávejte nenadálé reakce.

Správná poloha rukou vyžaduje, abyste měli jednu ruku na hlavní rukojeti.

## Nastavení hloubky nastřelení (obr. H)

Hloubka, do jaké je upevňovací prvek nastřelen, může být nastavena pomocí ovládacího kolečka pro nastavení hloubky (3), které je na boční části nářadí.

**Varování!** Aby bylo minimalizováno riziko vážného poranění, které by bylo způsobeno náhodným spuštěním nářadí při nastavování požadované hloubky, VŽDY:

- ♦ Vyměte baterii.
- ♦ Proveďte zajištění spouště.
- ♦ Během seřizování se vyvarujte kontaktu se spouštěčím spínačem.

Nastavení hloubky jsou prováděna na posuvném měřítku (4). Levá strana indikuje největší hloubku a pravá strana indikuje nejmenší hloubku.

- ♦ Chcete-li spojovací prvek nastřílet do větší hloubky, otáčejte seřizovací kolečkem (3) směrem dolů. Tak dojde k posuvu indikátoru nastavení hloubky (4) na měřítku směrem doleva.
- ♦ Chcete-li spojovací prvek nastřílet do menší hloubky, otáčejte seřizovací kolečkem (3) směrem nahoru. Tak dojde k posuvu indikátoru nastavení hloubky (4) na měřítku směrem doprava.

### Vložení a vyjmutí upevňovacích prvků do/z nářadí (obr. I, J)

**Varování!** Dbejte na to, aby nářadí nemířilo na vás nebo na jiné osoby. Mohlo by dojít k vážnému úrazu.

**Varování!** Nikdy do zásobníku nedoplňujte hřebíky, je-li aktivován kontaktní doraz nebo spouštěcí spínač.

**Varování!** Před vkládáním nebo vyjímáním hřebíků vždy z nářadí vyjměte baterii.

**Varování!** Před prováděním jakéhokoli seřízení nebo nebude-li toto nářadí používáno, musíte vždy vyjmout baterii.

### Vložení upevňovacích prvků do nářadí

- ♦ Stiskněte tlačnou západku (10) a vytáhněte zásobník dolů.
- ♦ Doplněte upevňovací prvky na stranu zásobníku. Špičky upevňovacích prvků musejí být u přední části zásobníku, pod vodičkem hřebíků (16) v kanálu hřebíků.
- ♦ Zatlačením zavřete zásobník, aby se zajistil na svém místě.

**Varování!** Udržujte prsty v bezpečné vzdálenosti od tlačného prvku, abyste zabránili zranění.

### Vyjmutí upevňovacích prvků z nářadí

**Varování!** Před prováděním jakéhokoli seřízení nebo nebude-li toto nářadí používáno, musíte vždy vyjmout baterii.

- ♦ Stiskněte tlačnou západku a vytáhněte zásobník dolů.
- ♦ Nakloňte nářadí tak, aby se hřebíky volně vysunovaly ze zásobníku.
- ♦ Otevřete krytku (7) pro odstranění zablokovaní nacházející se na přední koncové části, abyste se ujistili, zda v nářadí nezůstaly žádné hřebíky.

### Pracovní svítilny (obr. K)

Na každé straně této nastřelovací pistole je pracovní svítilna (5). Tyto pracovní svítilny se rozsvítí po stisknutí kontaktního dorazu.

**Poznámka:** Tyto pracovní svítilny jsou určeny pro okamžitě osvětlení pracovního povrchu a nejsou určeny pro to, aby byly používány jako běžné svítilny.



#### Indikátor nabití baterie:

Pracovní svítilna na levé straně nářadí blikne čtyřikrát po sobě a potom zhasne, čímž bude indikovat nedostatečné nabití baterie.



#### Indikátor zablokovaného hřebíku:

Pracovní svítilna na pravé straně nářadí bude nepřetržitě blikat, dojde-li k zablokování hřebíku v přední koncové části nářadí (viz Odstranění zablokovaného hřebíku).

### Odstranění zablokování (obr. J)

**Varování!** Dojde-li k zablokování, nářadí se automaticky deaktivuje a bude vyžadovat resetování. Při tomto úkonu postupujte podle pokynů uvedených v části pro odstranění zablokování. Proto vyjměte z nářadí baterii a znovu ji vložte do nářadí. Nyní bude nářadí opět funkční.

Je-li tato nastřelovací pistole používána při náročných aplikacích, kdy je pro nastřelení upevňovacího prvku využívána všechna dostupná energie motoru, nářadí se může zastavit. Úderník nedokončí kompletní cyklus nastřelení a indikátor zablokování bude blikat.

Otočte páčkou pro uvolnění zablokování (6) na nářadí a mechanismus se uvolní, jak je znázorněno na obr. L.

**Poznámka!** Nářadí bude vyřazeno z činnosti a jeho funkce nebude obnovena, dokud nebude vyjmuta a znovu vložena baterie. Jestliže se nářadí stále zastavuje, zkontrolujte materiál a délku upevňovacího prvku, abyste se ujistili, zda prováděná práce není příliš náročná. Jestliže se úderník nevrátí automaticky do výchozí pozice, postupujte podle pokynů v části Odstranění zablokovaného hřebíku.

### Odstranění zablokovaného hřebíku (obr. K)

**Varování!** Před prováděním údržby nebo před odstraněním zablokovaného hřebíku vždy z nářadí vyjměte baterii a aktivujte pojistku spouštěcího spínače, abyste omezili riziko způsobení zranění osob.

Dojde-li k zablokování hřebíku v přední části nářadí, držte nářadí tak, aby tato část směřovala od vás a postupujte podle následujících pokynů:

- ♦ Vyměňte z nářadí baterii a zajistěte pojistku spouště.
- ♦ Vyměňte všechny hřebíky ze zásobníku. Viz vložení a vyjmutí upevňovacích prvků do/z nářadí.
- ♦ Zvedněte západku pro odstranění zablokování 7 a potom ji vytáhněte nahoru, aby došlo k otevření přední krytky 17.
- ♦ Odstraňte ohnutý hřebík a je-li nutné, použijte kleště.
- ♦ Je-li rázový kus ve spodní poloze, použijte uvolňovací páku zablokování 6 a stlačením dostatečnou silou přesuňte tento kus na opačný konec drážky.
- ♦ Zavřete přední krytku a zajistěte kolík západky nacházející se pod dvěma rameny 18 na přední části nářadí. Stlačte západku, aby došlo k jejímu řádnému zajištění.
- ♦ Vložte baterii zpět do nářadí.

**Varování!** Dojde-li k zablokování, nářadí se automaticky deaktivuje a bude vyžadovat resetování. Při tomto úkonu postupujte podle pokynů uvedených v části pro odstranění zablokovaného hřebíku. Proto vyměňte z nářadí baterii a znovu ji vložte do nářadí. Nyní bude nářadí opět funkční.

**Poznámka!** Dochází-li k zablokování hřebíků v přední koncové části nářadí příliš často, svěťte opravu nářadí autorizovanému servisu STANLEY FATMAX.

### Obsluha nářadí v chladném počasí

Pokud s nářadím pracujete při teplotách pod bodem mrazu:

- ♦ Před použitím udržujte nářadí v co nejteplejším prostředí.
- ♦ Před použitím nastřílejte 5 až 6 hřebů do odpadního řeziva.

### Obsluha nářadí v horkém počasí

Nářadí by mělo pracovat normálně. Nenechávejte ovšem nářadí na přímém slunci, protože příliš velké teplo může způsobit zhoršení kvality tlumících prvků a jiných pryžových dílů, což zvyšuje náklady na údržbu.

### Koncovka zabraňující poškození (obr. O)

Toto nářadí je dodáváno s náhradní špičkou zabraňující poškození (19), která je umístěna na boční části zásobníku na hřebíky.

Chcete-li tuto špičku nezanedávající stopy vyměnit, jednoduše starou špičku sejměte z přední části nářadí a nasadte novou špičku na kontaktní doraz (8).

### Náhradní díly

**Varování!** Před prováděním údržby nebo před odstraněním zablokovaného hřebíku vždy z nářadí vyjměte baterii a aktivujte pojistku spouštěcího spínače, abyste omezili riziko způsobení zranění osob.

Toto nářadí je dodáváno s náhradní špičkou nezanedávající stopy, která je umístěna na boční části zásobníku na hřebíky.

Používejte pouze identické náhradní díly. Chcete-li získat seznam dílů nebo objednat náhradní díly, navštivte naše servisní webové stránky na adrese [www.stanley.eu/3co.uk](http://www.stanley.eu/3co.uk). Náhradní díly si také můžete objednat v nejbližším autorizovaném servisním středisku STANLEY FATMAX nebo v autorizovaném záručním servisu STANLEY FATMAX.

### Příslušenství

**Varování!** Jiné příslušenství, než je příslušenství nabízené společností STANLEY FATMAX, nebylo s tímto výrobkem testováno. Proto by mohlo být použití takového příslušenství s tímto nářadím velmi nebezpečné.

Chcete-li snížit riziko zranění, používejte s tímto nářadím pouze příslušenství doporučené společností STANLEY FATMAX.

Doporučené příslušenství pro použití s tímto nářadím můžete zakoupit u nejbližšího autorizovaného prodejce nebo v autorizovaném servisu.

### Odstraňování problémů

Pokud vaše zařízení nepracuje správně, postupujte podle dále uvedených kroků.

Nebude-li závada odstraněna, spojte se s autorizovaným servisem STANLEY FATMAX.

**Varování!** Před pokračováním odpojte nářadí od napájecího zdroje.

| Problém  | Možná příčina                                      | Možné řešení   |
|--|--|--|
| Nářadí nelze spustit.  | Baterie není správně vložena.                      | Zkontrolujte vložení baterie.  |
|  | Baterie není nabitá.                               | Zkontrolujte, zda není nutné nabít baterie.  |
|  | Je použita pojistka spouštěcího spínače.           | Uvolněte pojistku zajištění spouště.   |
| Nářadí nepracuje. (Pracovní svítilny svítí, motor nepracuje) | Motor se zastaví po uplynutí 2 sekund.             | Normální provoz, uvolněte spouštěcí spínač nebo kontaktní doraz a znovu jej stlačte.   |
| Nářadí nepracuje. (Pracovní svítilny blikají)                | Nedostatečně nabitá nebo poškozená baterie.        | Nabijte nebo vyměňte baterii.  |
| Nářadí nepracuje. (Pracovní svítilny blikají nepřetržitě)    | Zablokovaný upevňovací prvek / zablokované nářadí. | Vyměňte baterii, otočte páčku pro uvolnění zablokování. Odstraňte zablokovaný upevňovací prvek a znovu do nářadí vložte baterii. |
|  | Zablokovaný mechanismus                            | Svěťte úkon autorizovanému servisu.  |

| Problém   | Možná příčina  | Možné řešení   |
|---|--|--|
| Nářadí nepracuje. (Pracovní svítilny svítí, motor pracuje, úderník zablokován ve spodní poloze) |  | Svěťte úkon autorizovanému servisu.  |
| Nářadí pracuje, ale nedochází k úplnému nastřelení upevňovacího prvku.                          | Nedostatečně nabitá nebo poškozená baterie.                                | Nabijte nebo vyměňte baterii.  |
|   | Nastavená hloubka nastřelení je příliš malá.                               | Otočte seřizovací kolečko pro nastavení hloubky na větší hloubku nastřelení. |
|   | Nářadí není řádně přitisknuto k obrobku.                                   | Přečtěte si návod k použití.   |
|   | Materiál a délka upevňovacího prvku nejsou vhodné pro prováděnou aplikaci. | Zvolte vhodný materiál nebo délku upevňovacího prvku.                        |

## Údržba

Vaše nářadí STANLEY FATMAX s napájecím kabelem nebo napájené baterií bylo zkonstruováno tak, aby pracovalo po dlouhou dobu s minimálními nároky na údržbu. Řádná péče o výrobek/nářadí a jeho pravidelné čištění vám zajistí jeho bezproblémový chod.

**Varování!** Před prováděním jakéhokoli čištění toto zařízení vypněte a odpojte od napájecího zdroje.

- ◆ Nečistoty a maziva mohou být z povrchu zařízení odstraněny pomocí hadříku.

**Varování!** K čištění nekovových součástí NIKDY nepoužívejte rozpouštědla nebo jiné agresivní látky. Tyto chemikálie mohou narušit materiály použité v těchto částech. Používejte pouze hadřík navlhčený v mýdlovém roztoku. Nikdy nedovolte, aby se do nářadí dostala jakákoli kapalina. Nikdy neponořujte žádnou část nářadí do kapaliny.

**Varování!** NIKDY na toto zařízení a do tohoto zařízení nestříkejte žádná maziva nebo čisticí prostředky. Takto by mohlo dojít k vážnému ovlivnění provozní životnosti a výkonu nářadí.

## Poznámky pro údržbu

Servis tohoto nářadí nemůže provádět uživatel. Uvnitř této nastřelovací pistole se nenachází žádné opravitelné části. Z důvodu zabránění poškození vnitřních komponentů statickou elektřinou je vyžadováno, aby byly servisní úkony prováděny v autorizovaném servisu.

## Ochrana životního prostředí



Třídte odpad. Výrobky a baterie označené tímto symbolem nesmí být vyhozeny do běžného domácího odpadu.

Výrobky a baterie obsahují materiály, které mohou být obnoveny nebo recyklovány, což snižuje poptávku po surovinách.

Provádějte prosím recyklaci elektrických výrobků a baterií podle místních předpisů. Další informace najdete na internetové adrese [www.2helpU.com](http://www.2helpU.com).

## Technické údaje

| SFMCN618 Typ: 1        |                   |           |
|------------------------|-------------------|-----------|
| Napájecí napětí        | $V_{DC}$          | 18        |
| Typ baterie            |                   | Li-Ion    |
| Režim nastřelování     |                   | Sekvenční |
| Úhel zásobníku         |                   | Přímý     |
| Otáčky naprázdno       | $\text{min}^{-1}$ | 9000      |
| Energie rázu           | asi               | 50 J      |
| Hmotnost (bez baterie) | kg                | 2,43      |

| Upevňovací prvky |    |       |
|------------------|----|-------|
| Délka            | mm | 16–50 |
| Průměr dřívku    | mm | 1,27  |
| Úhel             |    | Přímý |

Toto nářadí je jednotkou bez baterie, ale může být použito s nabíječkami z následující tabulky.

| Nabíječka       |          | SFMCB11 | SFMCB12 | SFMCB14 |
|-----------------|----------|---------|---------|---------|
| Vstupní napětí  | V        | 230     | 230     | 230     |
| Výstupní napětí | $V_{DC}$ | 18      | 18      | 18      |
| Proud           | A        | 1,25    | 2       | 4       |

Toto nářadí je jednotkou bez baterie, ale může být použito s bateriemi z následující tabulky.

| Baterie         |          | SFMCB201 | SFMCB202 | SFMCB204 | SFMCB206 |
|-----------------|----------|----------|----------|----------|----------|
| Napájecí napětí | $V_{DC}$ | 18       | 18       | 18       | 18       |
| Kapacita        | Ah       | 1,5      | 2,0      | 4,0      | 6,0      |
| Typ             |          | Li-Ion   | Li-Ion   | Li-Ion   | Li-Ion   |

### Hladina akustického tlaku podle normy EN62841:

Akustický tlak ( $L_{pA}$ ) 84 dB(A), odchylka (K) 3 dB(A)

Akustický výkon ( $L_{WA}$ ) 95 dB(A), odchylka (K) 3 dB(A)

### Celková úroveň vibrací (prostorový vektorový součet) podle normy EN62841:

Nastřelování hřebíků (ah) 2,8  $\text{m/s}^2$ , odchylka (K) 1,8  $\text{m/s}^2$

## Prohlášení o shodě

Předpisy pro dodávky strojních zařízení (bezpečnost)  
z roku 2008



SFMCN618 – Nastřelovací pistole napájená baterií  
Společnost STANLEY FATMAX prohlašuje, že tyto výrobky  
popisované v části „Technické údaje“ splňují požadavky  
následujících norem:

Předpisy pro dodávky strojních zařízení (bezpečnost) z roku  
2008, S.I. 2008/1597 (v platném znění), EN 62841-1:2015 +  
AC:2015 +A11:2022; EN62841-2-2:2014.

Tyto výrobky splňují následující předpisy Spojeného  
království:

Předpisy pro elektromagnetickou kompatibilitu, 2016, S.I.  
2016/1091 (v platném znění).

Předpisy o omezení použití některých nebezpečných  
látek v elektrických a elektronických zařízeních 2012, S.I.  
2012/3032 (v platném znění).

Chcete-li získat další informace, kontaktujte prosím společnost  
STANLEY FATMAX na následující adrese nebo na adresách  
uvedených na konci tohoto návodu.

Níže podepsaná osoba je odpovědná za sestavení  
technických údajů a provádí toto prohlášení v zastoupení  
společnosti STANLEY FATMAX.

Karl Evans  
Ředitel – Elektrické nářadí pro spotřebitele  
STANLEY FATMAX, 270 Bath Road, Slough,  
Berkshire, SL1 4DX  
United Kingdom  
NEVYŘÍZENÉ

## Prohlášení o shodě EC

SMĚRNICE PRO STROJNÍ ZAŘÍZENÍ



SFMCN618 – Nastřelovací pistole napájená baterií  
Společnost STANLEY FATMAX prohlašuje, že tyto výrobky  
splňují požadavky norem EN 62841-1:2015 + AC:2015  
+A11:2022; EN62841-2-2:2014.

Tyto výrobky splňují také požadavky směrnice 2006/42/  
EU, 2014/30/EU a 2011/65/EU. Chcete-li získat další  
informace, kontaktujte prosím společnost STANLEY FATMAX  
na následující adrese nebo na adresách uvedených na konci  
tohoto návodu.

Chcete-li získat další informace, kontaktujte prosím společnost  
STANLEY FATMAX na následující adrese nebo na adresách  
uvedených na konci tohoto návodu.

Níže podepsaná osoba je odpovědná za sestavení  
technických údajů a provádí toto prohlášení v zastoupení  
společnosti STANLEY FATMAX.

Patrick Diepenbach  
Ředitel, Benelux  
STANLEY FATMAX,  
Egide Walschaertsstraat 14-18  
2800 Mechelen, Belgium  
NEVYŘÍZENÉ

## Záruka

Společnost Stanley Europe je přesvědčena o kvalitě svých výrobků a nabízí mimořádnou záruku pro uživatele tohoto výrobku. Tato záruka je nabízena mimořádně a žádným způsobem neovlivní vaše smluvní práva, jste-li soukromý neprofesionální uživatel. Tato záruka platí ve všech členských státech EU a evropské zóny volného obchodu EFTA.

## PLNÁ ZÁRUKA

Společnost Stanley Europe garantuje po dobu trvání záruční doby (24 měsíců při nákupu pro přímou osobní spotřebu, 12 měsíců při nákupu pro podnikatelskou činnost) bezplatné odstranění jakékoli materiálové nebo výrobní závady za následujících podmínek:

- ♦ Tento výrobek byl používán pouze správným způsobem a v souladu s pokyny uvedenými v návodu pro jeho obsluhu.
- ♦ Tento výrobek byl vystaven běžnému použití a opotřebování.
- ♦ Tento výrobek nebyl opravován neoprávněnými osobami.
- ♦ Byl předložen doklad o zakoupení.
- ♦ Tento výrobek Stanley® FatMax® byl vrácen kompletní se všemi původními komponenty.

Požadujete-li reklamaci, kontaktujte nejbližšího autorizovaného prodejce nebo vyhledejte nejbližší autorizovaný servis Stanley® FatMax® v katalogu Stanley® FatMax® nebo kontaktujte prodejce na adrese, která je uvedena v tomto návodu. Seznam autorizovaných servisů Stanley® FatMax® a všechny podrobnosti o našem poprodejním servisu naleznete také na internetové adrese: **[www.stanley.eu/3](http://www.stanley.eu/3)**

## ZVÝHODNĚNÁ ZÁRUKA

Pro získání zvýhodněné tříleté záruky je nutno provést registraci na níže uvedené adrese a v uvedeném termínu.

- ♦ Registrace je vyžadována do 4 týdnů od zakoupení.
- ♦ Registrace je na této adrese **<http://www.stanley.eu/3>**.



**Stanley Black & Decker Czech republic s.r.o.**

Türkova 5b  
 149 00 Praha 4  
 Česká republika  
 Tel.: 00420 261 009 772  
 Fax: 00420 261 009 784  
 Servis: 00420 244 403 247  
 www.blackanddecker.cz  
 obchod@sbdinc.com

**Stanley Black & Decker Slovakia s.r.o.**

Vysoká 2/b  
 811 06 Bratislava  
 Tel.: 00420 261 009 772  
 Fax: 00420 261 009 784  
 www.blackanddecker.sk  
 obchod@sbdinc.com

**Band servis**

K Pasekám 4440  
 760 01 Zlín  
 Tel.: 00420 577 008 550, 1  
 Fax: 00420 577 008 559  
 www.bandservis.cz  
 bandservis@bandservis.cz

**Band servis**

Klásterského 2  
 140 00 Praha 4  
 Tel.: 00420 244 403 247  
 Fax: 00420 241 770 167  
 j.kraus@bandservis.cz  
 www.bandservis.cz  
 bandservis@bandservis.cz

**Band servis**

Paulínska 22  
 917 01 Trnava  
 Tel.: 00421 335 511 063  
 Fax: 00421 335 512 624  
 www.bandservis.sk  
 p.talajka@bandservis.sk

**Band servis**

Južná trieda 17 (budova TWD)  
 040 01 Košice  
 Tel.: 00421 556 233 155  
 bandservis@zoznam.sk

ČEŠTINA

CZ

ZÁRUČNÍ LIST

SK

ZÁRUČNÝ LIST

# STANLEY

## FATMAX

ZÁRUČNÍ DOBA POSKYTOVANÁ PRODEJCEM NA PRODANÝ VÝROBEK JE:  
ZÁRUČNÁ LEHOTA POSKYTOVANÁ PREDAJCOM NA PREDANÝ VÝROBK JE:

- 24 měsíců při prodeji zboží fyzické osobě – spotřebitel pro soukromou přímou spotřebu (§ 620 Občanského zákoníku)  
24 mesiacov pri predaji tovaru fyzickej osobe – spotrebiteľovi na súkromnú priamu osobnú spotrebu (§ 52 a § 620 Občianskeho zákonníka)
- 12 měsíců při prodeji zboží podnikateli, který ho používá v rámci své obchodní nebo jiné podnikatelské činnosti (§ 429 Obchodního zákoníku)  
12 mesiacov pri predaji tovaru podnikateľovi, ktorý koná v rámci svojej obchodnej alebo inej podnikateľskej činnosti (§ 429 Obchodného zákonníka)

Od data prodeje/Od dátumu predaja:

Kupující prohlašuje, že účel nákupu je pro/Kupujúci vyhlasuje, že účel nákupu je na:

- Přímou osobní spotřebu/přímou osobní spotrebu  
 Obchodní a podnikatelskou činnost/obchodní a podnikatelskou činnosť

IČO: .....

Číslo pokladničního dokladu - faktury/Číslo pokladničného dokladu – faktúry:

.....

TYP VÝROBKU:

CZ

Výrobní kód

Datum prodeje

Razítko prodejny  
Podpis

SK

Číslo série

Dátum predaja

Pečiatka predajne  
Podpis

CZ

Adresa servisu  
Band Servis  
Klásterského 2  
CZ-140 00 Praha 4  
Tel.: 00420 244 403 247  
Fax: 00420 241 770 167

Band Servis  
K Pasekám 4440  
CZ-760 01 Zlín  
Tel.: 00420 577 008 550,1  
Fax: 00420 577 008 559  
<http://www.bandservis.cz>

SK

Adresa servisu  
Band Servis  
Paulínska ul. 22  
SK-917 01 Trnava  
Tel.: 00421 335 511 063  
Fax: 00421 335 512 624

CZ Dokumentace záruční opravy

SK Záznamy o záručních opravách

| CZ | Číslo            | Datum příjmu     | Datum zakázky | Číslo zakázky       | Závada           | Razítko<br>Podpis  |
|----|------------------|------------------|---------------|---------------------|------------------|--------------------|
| SK | Číslo<br>dodávky | Dátum nahlásenia | Dátum opravy  | Číslo<br>objednávky | Popis<br>poruchy | Pečiatka<br>Podpis |
|    |                  |                  |               |                     |                  |                    |
|    |                  |                  |               |                     |                  |                    |
|    |                  |                  |               |                     |                  |                    |
|    |                  |                  |               |                     |                  |                    |
|    |                  |                  |               |                     |                  |                    |
|    |                  |                  |               |                     |                  |                    |
|    |                  |                  |               |                     |                  |                    |
|    |                  |                  |               |                     |                  |                    |
|    |                  |                  |               |                     |                  |                    |